



## 580 Återströmningsskydd

### Benämning

Återströmningsskydd för vätskekategori 1-4. Klass BA enligt EN1717. För horisontell eller vertikal installation.

### Användningsområde

Tappvatten.

### Konstruktion

Återströmningsskydd med dubbla backventiler och mellanliggande kammare som dräneras vid risk för återströmning.

Med ventiler för funktionskontroll.

Skyddet kan monteras horisontellt eller vertikalt genom att man vrider dräneringsutloppet ett halvt varv.

När trycket nedströms blir högre än trycket uppströms stängs båda backventilerna och skyddet öppnar dräneringskammaren som töms på media. På så vis skapas en luftspalt mellan systemet och inkommande vatten. Då kan inte media från systemet läcka ut tillbaka i vattensystemet.

### Tryck och temperatur

Max arbetstryck: PN 10

Arbets temperatur: 0°C/+65°C.

### Materialspecifikation

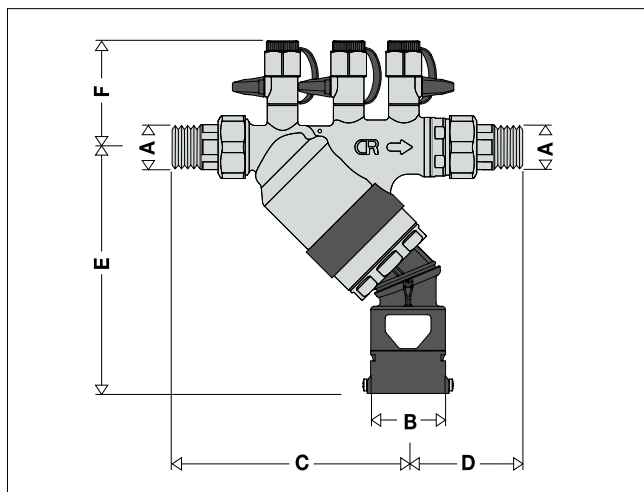
Hus	Avzinkningshärdig mässing
Innanmäte	Plast PPSG40 och POM 13
Fjäder	Rostfritt stål AISI 302
Smutsfilter	Rostfritt stål AISI 304
Säte	Blyfri mässing CW724R
Membran	EPDM
Tätningar	EPDM
Backventil	POM och NBR
Kopplingar	Mässing CW617N
Dräneringsutlopp	Polypropylen



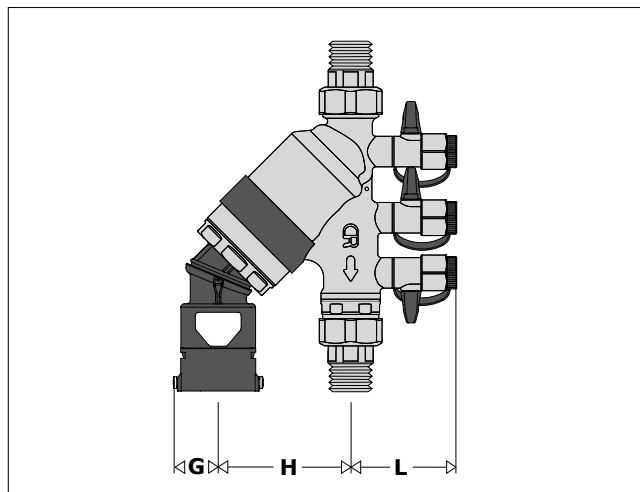
# 580 Återströmningsskydd

Artnr	RSK	Ansl utv G	Vätskekategori	Bygglängd mm
0500580040	5045400	1/2	1-4	207
0500580050	5045401	3/4	1-4	203

## Mått i mm



Storlek	A	B	C	D	E	F	Vikt (kg)
DN15	1/2"	∅ 40	139,5	68	145	61,5	1,50
DN20	3/4"	∅ 40	137,5	66	145	61,5	1,50



Storlek	G	H	L
DN15	26,5	79,5	61,5
DN20	26,5	79,5	61,5

## Tryckfallsdiagram

